



ÖVE/ÖNORM E 8620-3

Ausgabe: 2012-11-01

Stecker und Steckdosen für den Hausgebrauch und ähnliche Zwecke Teil 3: Zweipolige Stecker mit Schutzkontakten für Geräte der Schutzklasse I; 16 A, AC 250 V

Plugs and socket-outlets for household and similar purposes –
Part 3: Two-pole plugs with earthing contacts for class I appliances;
16 A, AC 250 V

Fiches et prises de courant pour usages domestiques et analogues –
Partie 3: Fiches bipolaires avec contacts de terre pour les appareils de classe I;
16 A, AC 250 V

Medieninhaber und Hersteller:

OVE Österreichischer Verband für Elektrotechnik
Austrian Standards Institute

ICS 29.120.30

Copyright © OVE/Austrian Standards Institute – 2012.

Alle Rechte vorbehalten! Nachdruck oder
Vervielfältigung, Aufnahme auf oder in sonstige Medien
oder Datenträger nur mit Zustimmung gestattet!

Ersatz für siehe nationales Vorwort

Verkauf von in- und ausländischen Normen und technischen Regelwerken durch

Austrian Standards Institute
Heinestraße 38, 1020 Wien
E-Mail: sales@as-plus.at
Internet: www.as-plus.at
Webshop: www.as-plus.at/shop
Tel.: +43 1 213 00-444
Fax: +43 1 213 00-818

zuständig OVE/Komitee
TK IS
Installationsmaterial und Schaltgeräte

Alle Regelwerke für die Elektrotechnik auch erhältlich bei
OVE Österreichischer Verband für Elektrotechnik
Eschenbachgasse 9, 1010 Wien
E-Mail: verkauf@ove.at
Internet: www.ove.at
Webshop: www.ove.at/webshop
Tel.: +43 1 587 63 73
Fax: +43 1 587 63 73-99
www.ris.bka.gv.at

ÖVE/ÖNORM E 8620-3:2012**Inhalt**

Vorwort	3
1 Anwendungsbereich	4
2 Normative Verweisungen	4
3 Begriffe	4
4 Ausführung.....	4
4.1 Allgemein	4
4.2 Stecker mit seitlichen Schutzkontakten.....	5
4.3 Stecker mit zwei Schutzkontaktsystemen	6
Literaturhinweise	7

Vorwort

Aufgrund der Vereinbarung zwischen dem ÖVE und dem Österreichischem Normungsinstitut werden alle elektrotechnischen Dokumente als „Doppelstatusdokumente“ veröffentlicht. Diese Dokumente haben daher sowohl den Status von ÖSTERREICHISCHEN BESTIMMUNGEN FÜR DIE ELEKTROTECHNIK gemäß ETG 1992 als auch den einer ÖNORM gemäß NG 1971.

Der Rechtsstatus dieser ÖSTERREICHISCHEN BESTIMMUNGEN FÜR DIE ELEKTROTECHNIK/ÖNORM ist den jeweils geltenden Verordnungen zum Elektrotechnikgesetz zu entnehmen.

Bei mittels Verordnungen zum Elektrotechnikgesetz verbindlich erklärten ÖSTERREICHISCHEN BESTIMMUNGEN FÜR DIE ELEKTROTECHNIK/ÖNORMEN ist zu beachten:

- Hinweise auf Veröffentlichungen beziehen sich, sofern nicht anders angegeben, auf den Stand zum Zeitpunkt der Herausgabe dieser ÖSTERREICHISCHEN BESTIMMUNGEN FÜR DIE ELEKTROTECHNIK/ÖNORM. Zum Zeitpunkt der Anwendung dieser ÖSTERREICHISCHEN BESTIMMUNGEN FÜR DIE ELEKTROTECHNIK/ÖNORM ist der durch die Verordnungen zum Elektrotechnikgesetz oder gegebenenfalls auf andere Weise festgelegte aktuelle Stand zu berücksichtigen.
- Informative Anhänge und Fußnoten sowie normative Verweise und Hinweise auf Fundstellen in anderen, nicht verbindlichen Texten werden von der Verbindlicherklärung nicht erfasst.

Änderungen

Diese ÖVE/ÖNORM ist das Ergebnis einer redaktionellen Überarbeitung von ÖVE/ÖNORM E 8620-3:2010.

Erläuterungen zum Ersatzvermerk

Die vorliegende Ausgabe ersetzt ÖNORM E 6623:1996 und ÖVE/ÖNORM E 8620-3:2010. Da die zu ersetzende ÖNORM E 6623:1996 jedoch mit der ETV 2002/A2 verbindlich erklärt ist, kann die Zurückziehung dieser Bestimmung erst mit Erscheinen einer neuen ETV erfolgen.

ÖVE/ÖNORM E 8620-3:2012

1 Anwendungsbereich

Diese ÖVE/ÖNORM gilt für zweipolige Stecker mit Schutzkontakten für Geräte der Schutzklasse I; 16 A, AC 250 V. Sie enthält die zur einwandfreien Funktion erforderlichen Abmessungen mit deren Toleranzen. Sie ist gemeinsam mit ÖVE/ÖNORM E 8684-1 anzuwenden.

Nur solche Stecker, die der vorliegenden ÖVE/ÖNORM und auch der ÖVE/ÖNORM E 8684-1 entsprechen, sind normgerecht.

2 Normative Verweisungen

Die folgenden zitierten Dokumente sind für die Anwendung dieses Dokuments erforderlich. Bei datierten Verweisungen gilt nur die in Bezug genommene Ausgabe. Bei undatierten Verweisungen gilt die letzte Ausgabe des in Bezug genommenen Dokuments (einschließlich aller Änderungen). Rechtsvorschriften sind immer in der jeweils geltenden Fassung anzuwenden.

ÖVE/ÖNORM E 8626, *Stecker und Steckdosen für den Hausgebrauch und ähnliche Zwecke – Lehren zur Überprüfung der Funktionsmaße*

ÖVE/ÖNORM E 8684-1, *Stecker und Steckdosen für den Hausgebrauch und ähnliche Zwecke – Teil 1: Allgemeine Anforderungen*

3 Begriffe

Für die Anwendung dieser ÖVE/ÖNORM gelten die Begriffe nach ÖVE/ÖNORM E 8684-1.

4 Ausführung

4.1 Allgemein

4.1.1 Die Schutzkontaktbuchse, falls vorhanden, ist federnd zwischen 4,3 mm und 5,1 mm auszuführen. Sie darf eine beliebige, zweckentsprechende Form haben. (Überprüfung mittels Lehren C2 und C11 gemäß ÖVE/ÖNORM E 8626).

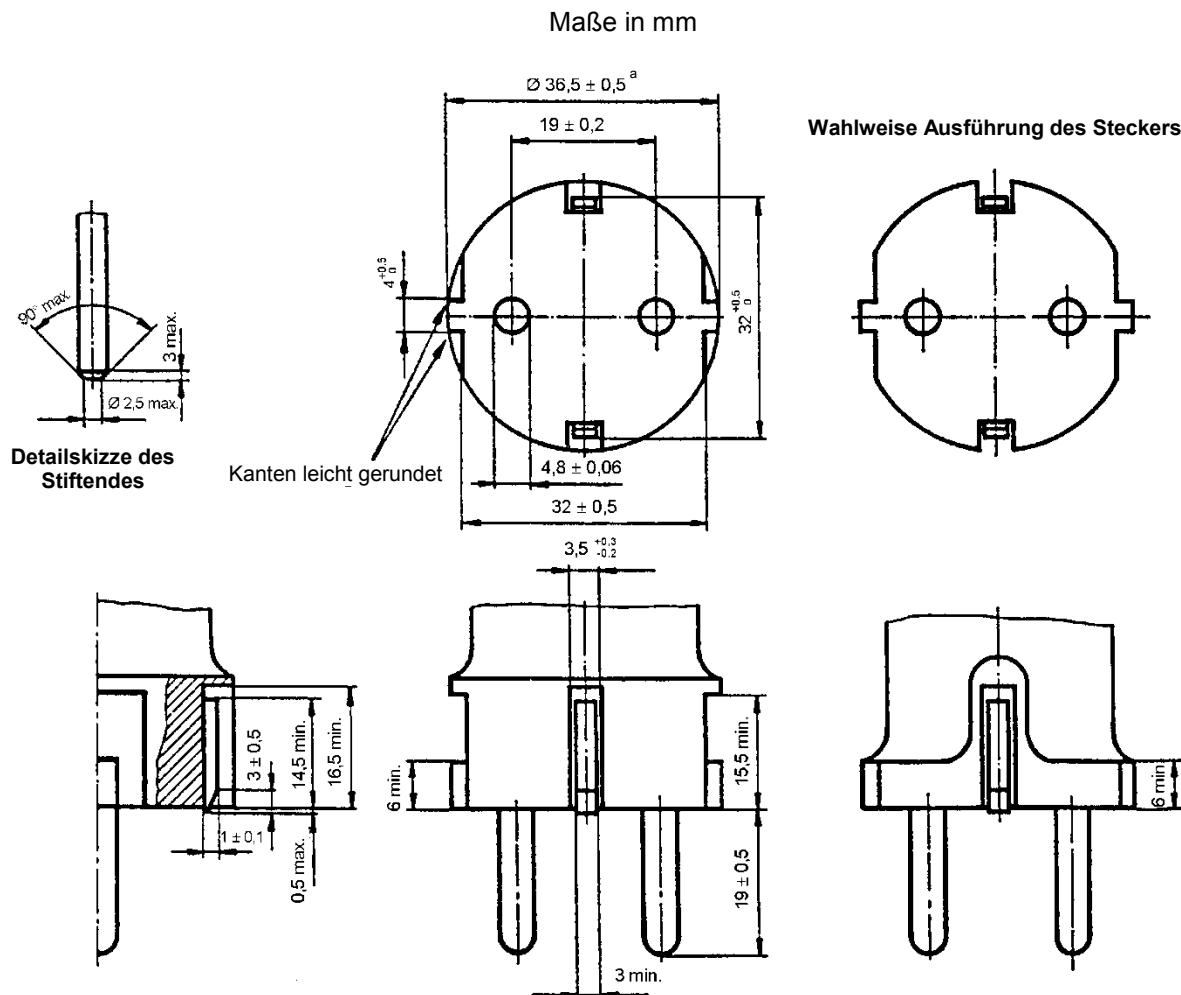
4.1.2 Die seitlichen Rippen dürfen unterbrochen sein. Sie müssen an der Stirnfläche beginnen. Das erste Teilstück muss mindestens 6 mm lang sein.

4.1.2 Die Stiftenden dürfen gerundet oder in kegeliger Form ausgeführt sein (siehe Detailskizze in Bild 1 und Bild 2).

4.2 Stecker mit seitlichen Schutzkontakten

Stecker mit seitlichen Schutzkontakten sind gemäß Bild 1 auszuführen.

Die zutreffenden Lehren gemäß ÖVE/ÖNORM E 8626 sind anzuwenden.



Es bedeutet:

^a Dieses Maß darf innerhalb von 18 mm, gemessen von der Stirnfläche des Steckers, nicht überschritten sein.

Bild 1 – Stecker mit seitlichen Schutzkontakten

Literaturhinweise

ÖVE/ÖNORM E 8620-1, *Stecker und Steckdosen für den Hausgebrauch und ähnliche Zwecke – Teil 1: Zweipolige Stecker ohne Schutzkontakte für Geräte der Schutzklasse II; 2,5 A, AC 250 V*

ÖVE/ÖNORM E 8620-2, *Stecker und Steckdosen für den Hausgebrauch und ähnliche Zwecke – Teil 2: Zweipolige Stecker ohne Schutzkontakte für Geräte der Schutzklasse II; 16 A, AC 250 V*

ÖVE/ÖNORM E 8620-4, *Stecker und Steckdosen für den Hausgebrauch und ähnliche Zwecke – Teil 4: Zweipolige Stecker ohne Schutzkontakte für Geräte der Schutzklasse II, Schutzart IP X4; 16 A, AC 250 V*

ÖVE/ÖNORM E 8620-5, *Stecker und Steckdosen für den Hausgebrauch und ähnliche Zwecke – Teil 5: Zweipoliger Stecker mit Schutzkontakten für Geräte der Schutzklasse I, Schutzart IP X4; 16 A, AC 250 V*

ÖVE/ÖNORM E 8622 Reihe, *Stecker und Steckdosen für den Hausgebrauch und ähnliche Zwecke*

ÖVE-IG/EN 50075, *Flache, nicht wieder anschließbare zweipolige Stecker, 2,5 A, AC 250 V, mit Leitung, für die Verbindung von Klasse-II-Geräten für Haushalt und ähnliche Zwecke*

Wichtige Informationen für Norm-Anwender

ÖVE/ÖNORMEN sind Regeln, die im Dialog und Konsens aller Betroffenen und Interessierten entwickelt werden. Sie legen im elektrotechnischen Bereich Anforderungen an Produkte, Anlagen, Dienstleistungen, Systeme und Qualifikationen fest und definieren, wie die Einhaltung dieser Anforderungen überprüft wird.

Von Ihrem Wesen her sind Normen Empfehlungen. Ihre Anwendung ist somit freiwillig (ausgenommen gesetzlich verbindliche Normen), aber naheliegend, da Normen den aktuellen Stand der Technik dokumentieren: das, was in einem bestimmten Fachgebiet „Standard“ ist. Dafür bürgen das hohe Fachwissen und die Erfahrung der Experten und Expertinnen in den zuständigen Komitees auf nationaler, europäischer und internationaler Ebene – sowie die Kompetenz des Österreichischen Verbands für Elektrotechnik (OVE) und seiner Referenten.

Aktualität des Normenwerks. Analog zur technischen und wirtschaftlichen Weiterentwicklung unterliegen Normen einem kontinuierlichen Wandel. Sie werden vom zuständigen Komitee laufend auf Aktualität überprüft und bei Bedarf überarbeitet und dem aktuellen Stand der Technik angepasst. Für den Anwender von Normen ist es daher wichtig, immer Zugriff auf die neuesten Ausgaben der Normen seines Fachgebiets zu haben, um sicherzustellen, dass seine Produkte und Produktionsverfahren bzw. Dienstleistungen den Markterfordernissen entsprechen.

Wissen um Veränderungen. Um zuverlässig über Änderungen in den Normenwerken informiert zu sein und um stets Zugriff auf die jeweils gültigen Fassungen zu haben, bietet „Austrian Standards plus GmbH“ gemeinsam mit dem Österreichischen Verband für Elektrotechnik den Norm-Anwendern zahlreiche und auf ihre Bedürfnisse zugeschnittene Angebote. Das reicht von klassischen Fachgebiets-Abonnements bis hin zu innovativen kundenspezifischen Online-Lösungen und Update-Services.

Informationen über Dienstleistungen und Angebote von Austrian Standards plus Publishing und OVE bei:

Austrian Standards plus Publishing

Heinestraße 38

1020 Wien

E-Mail: sales@as-plus.at

Internet: www.as-plus.at/shop

Fax: +43 1 213 00-818

Tel.: +43 1 213 00-444

OVE Normung

OVE Österreichischer Verband für
Elektrotechnik


Eschenbachgasse 9, 1010 Wien

E-Mail: ove@ove.at

Internet: www.ove.at

Fax: +43 1 586 74 08

Tel.: +43 1 587 63 73

Austrian Standards plus 
Publishing



Ausländische Normen und Regelwerke: Über Austrian Standards plus Publishing (AS+P) können auch Internationale Normen (ISO) sowie Normen und Regelwerke aus allen Ländern der Welt bezogen werden – ein besonders wichtiger Service für die exportorientierte Wirtschaft. Ebenso sind Dokumente anderer österreichischer Regelsetzer bei AS+P erhältlich.

Austrian Standards plus 
More Than Just Standards.

Die »Austrian Standards plus GmbH« ist ein
Unternehmen von Austrian Standards Institute

