

Fachinformation

des Österreichischen Elektrotechnischen Komitees – OEK

ISO/IEC 11801

Fachinformation des TK IT-EG

Einbringung und Messung der neuen Klassen E_A und F_A gemäß ISO/IEC 11801:2008-05 Ausgabe 2.1 „Information technology – Generic cabling for customer premises“

Anlass für diese Information ist das **Amendment 1:2008-04 zu ISO/IEC 11801 Ausgabe 2** betreffend horizontale Übertragungsstrecken der neuen Klassen E_A und F_A.

Diese Änderung zu der bereits im Jahre 2002 verabschiedeten internationalen Norm ist im April 2008 erschienen und wurde als **konsolidierte Fassung ISO/IEC 11801:2008-05 Ausgabe 2.1** publiziert. Sie schafft damit eine Basis für Installationen von Netzwerkverkabelungen höherer Güte und Bandbreite, um Dienste z. B. 10-Gbit-Ethernet oder zukünftig auch höhere Übertragungsraten in vollem Umfang zu übertragen.

Die österreichische Änderung der ÖVE/ÖNORM EN 50173-1 (das ist das europäische Äquivalent zu ISO/IEC 11801) ist noch in Bearbeitung und wird – nach derzeitigem Stand – bezüglich der minimalen Anforderungen der Klassen E_A und F_A der gültigen **ISO/IEC 11801:2008-05 Ausgabe 2.1** entsprechen.

Der OVE will mit diesem Informationsblatt den österreichischen Unternehmen eine Möglichkeit bieten, bis zum Erscheinen der Änderung der ÖVE/ÖNORM EN 50173-1 Netzwerke der **Klasse E_A mit einer Bandbreite von 500 MHz** sowie Netzwerke der **Klasse F_A mit einer Bandbreite bis 1000 MHz** zu planen, auszuschreiben, zu installieren und messtechnisch auf offiziell publizierte Werte zu überprüfen. Diese Klassen sind ausschließlich mit abge-

stimmten Systemkomponenten aufzubauen.

In **ISO/IEC 11801:2008-05 Ausgabe 2.1** sind die Grenzwerte für den Channel Klasse E_A und Channel Klasse F_A definiert.

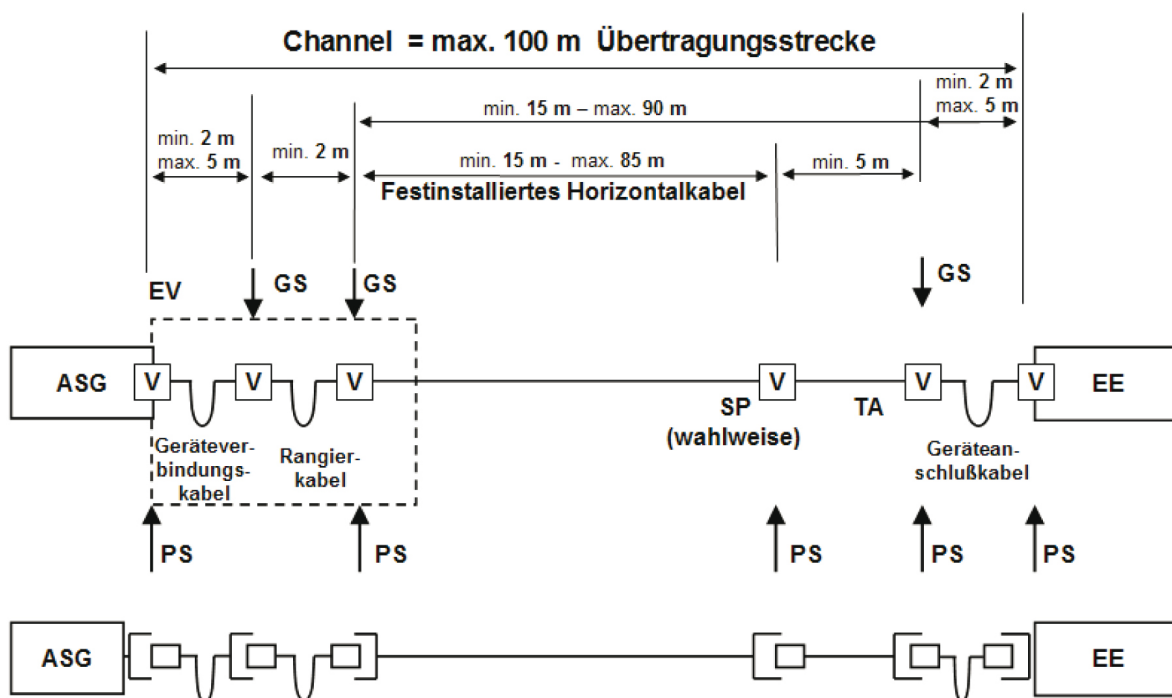
Was ist der Channel?

Die horizontale Übertragungsstrecke kann sich wie in Abbildung 1 ersichtlich in mehrere Teilbereiche gliedern.

Beginnend bei der anwendungsspezifischen Übertragungseinrichtung (ASG) im Zentralverteiler/Etagenverteiler (EV) wird von dort aus die Verbindung mittels flexibler Geräteverbindungskabel auf ein Rangierfeld hergestellt. Flexible Rangierkabel verbinden auf das Horizontalverkabelungsrangierfeld, an welchem die Kabelenden der fest installierten Gebäudeverkabelung fix angeschlossen sind.

Im optionalen Sammelpunkt (SP) werden die entsprechenden Enden der Installationskabel abgeschlossen. Die Installationskabel werden weiter bis zum informationstechnischen Anschluss (TA) geführt und typischerweise in Brüstungskanälen, Wanddosen, Schreibtischen u. dgl. installiert.

Wenn der optionale Sammelpunkt (SP) nicht erforderlich ist, werden die Installationskabel direkt bis zum informationstechnischen Anschluss (TA) geführt. An diesem Punkt wird mittels flexibler Geräteanschlusskabel das Endgerät an die Verkabelung angeschlossen.



Es bedeutet:

-  ... Flexibles Rangierkabel
-  ... Buchse (z.B. RJ45, GG45 oder Tera)
-  ... Stecker (z.B. RJ45, GG45 oder Tera)

Anmerkung 1: Ohne SP im Channel müssen Geräteanschlusskabel min. 1m lang sein.

Anmerkung 2: Ohne Rangierkreuzverteiler müssen Geräteverbindungskabel mindestens 1m lang sein.

Anmerkung 3: Flexible Anschlusskabel dürfen nicht länger als 10m sein.

- PS = Prüfschnittstelle
- GS = Geräteschnittstelle
- SP = Sammelpunkt (optional)
- TA = informationstechnischer Anschluss
- EV = Etagenverteiler
- V = Verbindung
- EE = Endeinrichtung, Endgerät
- ASG = Übertragungseinrichtung (anwendungsspezifisch)

Abbildung 1: Anordnung Channel (4-Stecker-Modell = Maximalkonfiguration)

Wie misst man den Channel E_A bzw. Channel F_A heute?

Bei der Abnahmemessung von Klasse E_A und Klasse F_A Übertragungsstrecken müssen die Messmittel im Allgemeinen dafür ausgelegt sein. Nur Feldmessgeräte neuester Generation mit der entsprechenden Genauigkeitsklasse (gemäß ÖVE/ÖNORM

EN 61935-1) und den entsprechenden Messadaptern, -kabeln u. dgl. gewährleisten korrekte sowie reproduzierbare Messergebnisse.

Die Messgeräte müssen ebenfalls den aktuellen Softwarestand aufweisen.

Verschlossene und/oder vorzeitig gealterte Messadapter, -kabel u. dgl. führen unnötigerweise zu schlechteren Messresultaten. Die für die Messungen

verwendeten systemzugehörigen Rangierkabel gleicher Leistungsklasse müssen mindestens 2 m lang sein und sollten 4 m Länge nicht überschreiten.

Eine korrekte Einstellung und Bedienung der Messgeräte ist eine weitere wichtige Grundvoraussetzung für eine korrekte Messung.

Worauf ist im Speziellen zu achten?

Neben der Auswahl der Art des Systems und der Messmittel ist die Installationsqualität von erheblicher Bedeutung für die Güte (Qualität) der Übertragungsstrecke.

Dies bedeutet, dass besonderes Augenmerk zu legen ist auf z. B.:

- Verlegung der Kabel,
- Einhaltung der Biegeradien,
- Aufschaltung der Verbindungstechnik,
- Auftrennung der Adernpaare usw.,

denn Klassen E_A - und F_A -Installationen sind weitaus weniger fehlertolerant gegenüber Installationsfehlern als die bisherigen Klasse-D- oder Klasse-E-Installationen.

Ausblick – Messungen sowie Verifikation des Permanent Links

Die Grenzwerte des Permanent Links sollen in einem ergänzenden Schritt in der Norm ISO/IEC 11801:2008-05 Ausgabe 2.1 als Amendment 2 einfließen. Desgleichen gilt für die ÖVE/ÖNORM EN 50173 Serie.

Derzeit ist das Erscheinungsdatum dieser Dokumente noch nicht fixiert.

Ausblick – Messungen sowie Verifikation der Komponenten

Die Anforderungen an die Komponenten der Leistungsklasse Kategorie 6_A (Kat. 6_A) sowie Kategorie 7_A (Kat. 7_A) sollen ebenfalls in das Amendment 2 der ISO/IEC 11801:2008-05 Ausgabe 2.1 einfließen.

Desgleichen gilt für die ÖVE/ÖNORM EN 50173 Serie. Entsprechende Standards für die messtechnische Verifikation für die Qualifizierung der Komponenten werden ebenfalls erarbeitet, sofern nicht bereits vorhanden.

Zusammenfassung:

1. Bei der Systemauswahl ist bereits darauf zu achten, dass das eingesetzte Verkabelungssystem den Grenzwerten des Channels Klasse E_A , bzw. des Channels Klasse F_A gemäß ISO/IEC 11801:2008-05 Ausgabe 2.1, genügt. Dies ist durch ein unabhängiges, nach ÖVE/ÖNORM EN ISO/IEC 17025 akkreditiertes Prüflabor nachzuweisen. Bei Mix&Match-Verbindungen, (Patchkabel Steckkomponenten und Installationskabel unterschiedlicher Hersteller) kann nicht davon ausgegangen werden, dass die Anforderungen der jeweiligen Klassen gewährleistet sind.
2. Es sind nur Messgeräte mit dem aktuellen Softwarestand zu verwenden, die auch über die notwendige Genauigkeitsklasse verfügen. Des Weiteren müssen die verwendeten Messadapter für die Messung einer Klasse E_A - bzw. Klasse F_A -Übertragungsstrecke geeignet sein. Die Kalibrierung soll innerhalb des vom Hersteller angegebenen Zeitraumes liegen, aber mindestens im 12-Monatsintervall erfolgen. Die aktuelle sowie gültige Werkskalibrierung ist mit einer Kalibrierungsbestätigung nachzuweisen.
Anmerkung: ÖVE/ÖNORM EN 50346:2003-10 „Informationstechnik – Installation von Verkabelungen – Prüfen installierter Verkabelungen“ Abschnitt 4.4 besagt: „Der Prüfer muss in Form eines gültigen Kalibrierungszertifikates den Nachweis haben, dass zum Prüfzeitpunkt die Verwendung des Prüfgerätes unterstützt wird.“
3. In ISO/IEC 11801:2008-05 Ausgabe 2.1 beziehen sich die Grenzwerte des Klasse E_A Channels auf das 4-Stecker-Modell, welches die Maximalconfiguration darstellt. Typischerweise wird ein 2-Stecker-Modell verwendet. Damit man dieses

während der Nutzungsdauer auf ein 4-Stecker-Modell erweitern kann, muss es mindestens 2,7 dB NEXT-Reserve aufweisen und die Mindest- und Maximallängen für die einzelnen Channel-Segmente einhalten.

4. Auswahl eines gut ausgebildeten, vom Hersteller des Systems qualifizierten Installateurs für die Errichtung und Abnahmemessung des Verkabelungssystems.
5. Derzeit gibt es nur die Norm für den Channel – also den zusammengebaute Link – deshalb ist auch in der Ende 2008 erscheinenden Leistungsgruppe LG19 des Bundesministeriums noch keine Komponente beschrieben, die diesen Channel erfüllen wird.

Ergänzenden Informationen

Genauere Details, wie zum Beispiel die aktuellen Grenzwerte für die einzelnen Leistungsklassen, kön-

nen den angeführten Normen entnommen werden. Diese sind entweder über den Österreichischen Verband für Elektrotechnik

OVE-Zentrale

Eschenbachgasse 9
1010 Wien
Tel.: +43 1 587 63 73-0
Fax: +43 1 817 49 55 34 95
E-Mail: [verkauf\(at\)ove.at](mailto:verkauf(at)ove.at)
Internet: www.ove.at

oder über das Österreichische Normungsinstitut

Austrian Standards plus GmbH

Heinestraße 38
1020 Wien
Tel.: +43 1 213 00
Fax: +43 1 213 00-355
E-Mail: [office\(at\)as-plus.at](mailto:office(at)as-plus.at)
Internet: www.as-plus.at

zu beziehen.